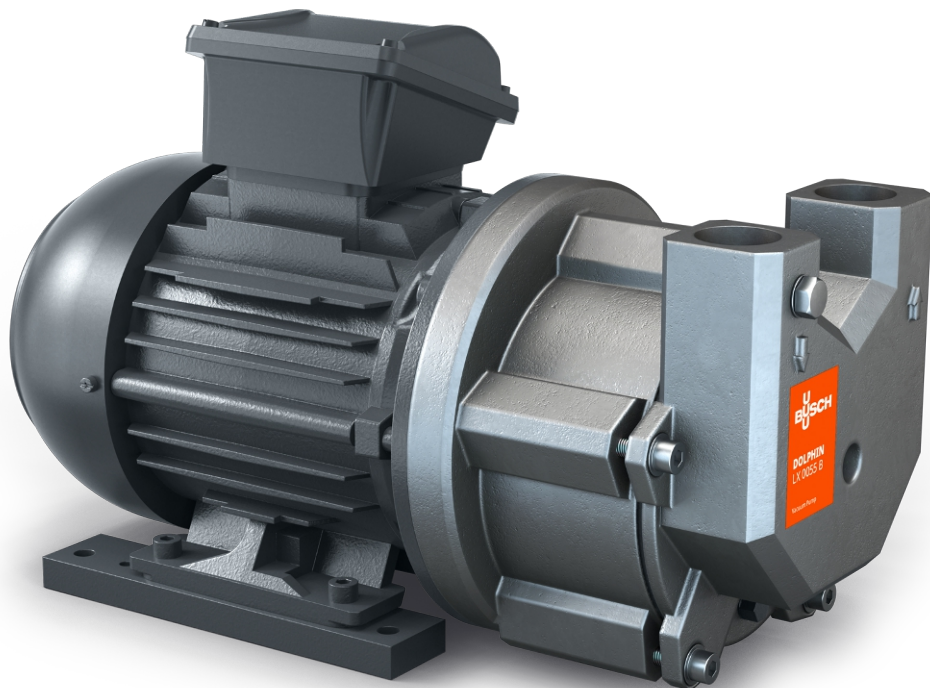


DOLPHIN LX 0030-0055 B

Vloeistofringvacuümpompen

**U
BUSCH
U**
VACUUM SOLUTIONS



Robuust

Bewezen technologie, betrouwbare werking, extreme verdraagzaamheid voor deeltjes en dampen, corrosievrije roestvrijstalen rotor

Compact

Direct op de flens gemonteerde motor, geen basisframe vereist

Flexibel

Keuze uit een behuizing van gietijzer (EN-GJL-200) of roestvrij staal van type 316, ATEX gecertificeerde versie verkrijgbaar (Cat. 2 (i) IIB, T4), andere bedrijfsvloeistoffen dan water mogelijk

Accessoires

- Gedeeltelijke of volledige recirculatiesystemen
- Vloeistofafscheider
- Cavitatiebeveiliging
- Warmtewisselaar
- Gasuitlaat
- Ruime keuze aan motoren
- Terugslagventielen
- Vacuümbegrenzingsventielen
- Verschillende bedrijfsvloeistoffen mogelijk

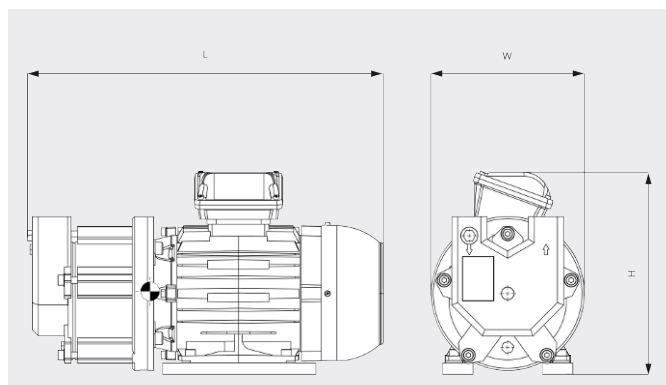
DOLPHIN LX 0030-0055 B

Vloeistofringvacuümpompen



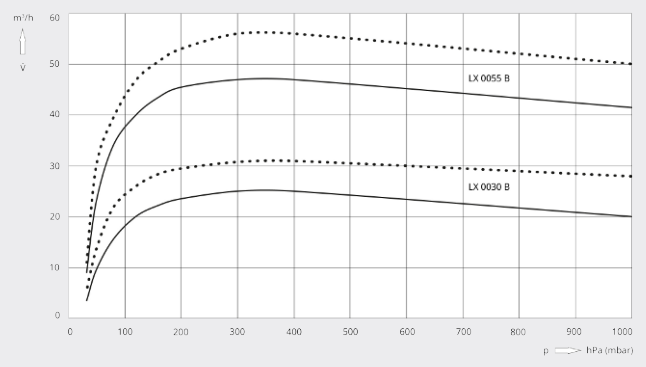
VACUUM SOLUTIONS

Maatschets



Pompsnelheid

Droge lucht op 20 °C. Bedrijfsvloeistof 50 Hz 60 Hz
water 15 °C. Tolerantie: - 10%, in
overeenstemming met HEI en Pneurop
6612



	DOLPHIN LX 0030 B	DOLPHIN LX 0055 B
Nominale pompsnelheid	25 / 31 m ³ /h (50 / 60 Hz)	45 / 56 m ³ /h (50 / 60 Hz)
Einddruk	33 hPa (mbar) (50 / 60 Hz)	33 hPa (mbar) (50 / 60 Hz)
Nominaal motorvermogen	1,1 / 1,5 kW (50 / 60 Hz)	1,5 / 2,2 kW (50 / 60 Hz)
Gewicht ca.	29 / 37 kg (50 / 60 Hz)	39 / 47 kg (50 / 60 Hz)
Afmetingen (L x W x H)	369 x 200 x 250 mm	413 x 200 x 265 mm
Gasinlaat / uitlaat	G 1" / G 1"	G 1" / G 1"

WILT U MEER WETEN?

Neem contact met ons op!
info@busch.nl of +31 (0)348 46 23 00



CONTACTFORMULIER



BEL DIRECT